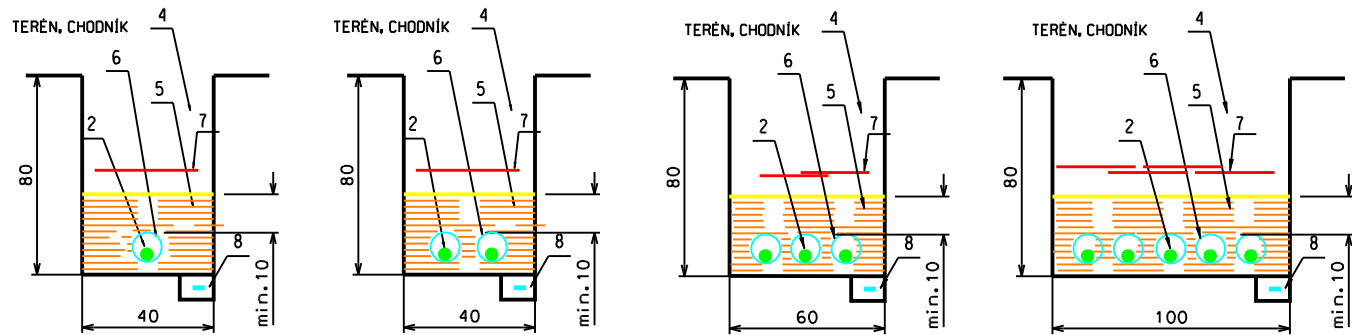
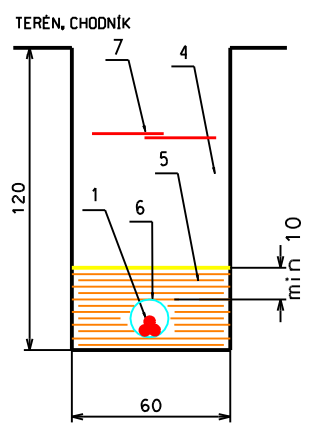


Rezy kábelovou ryhou



Legenda k rezom

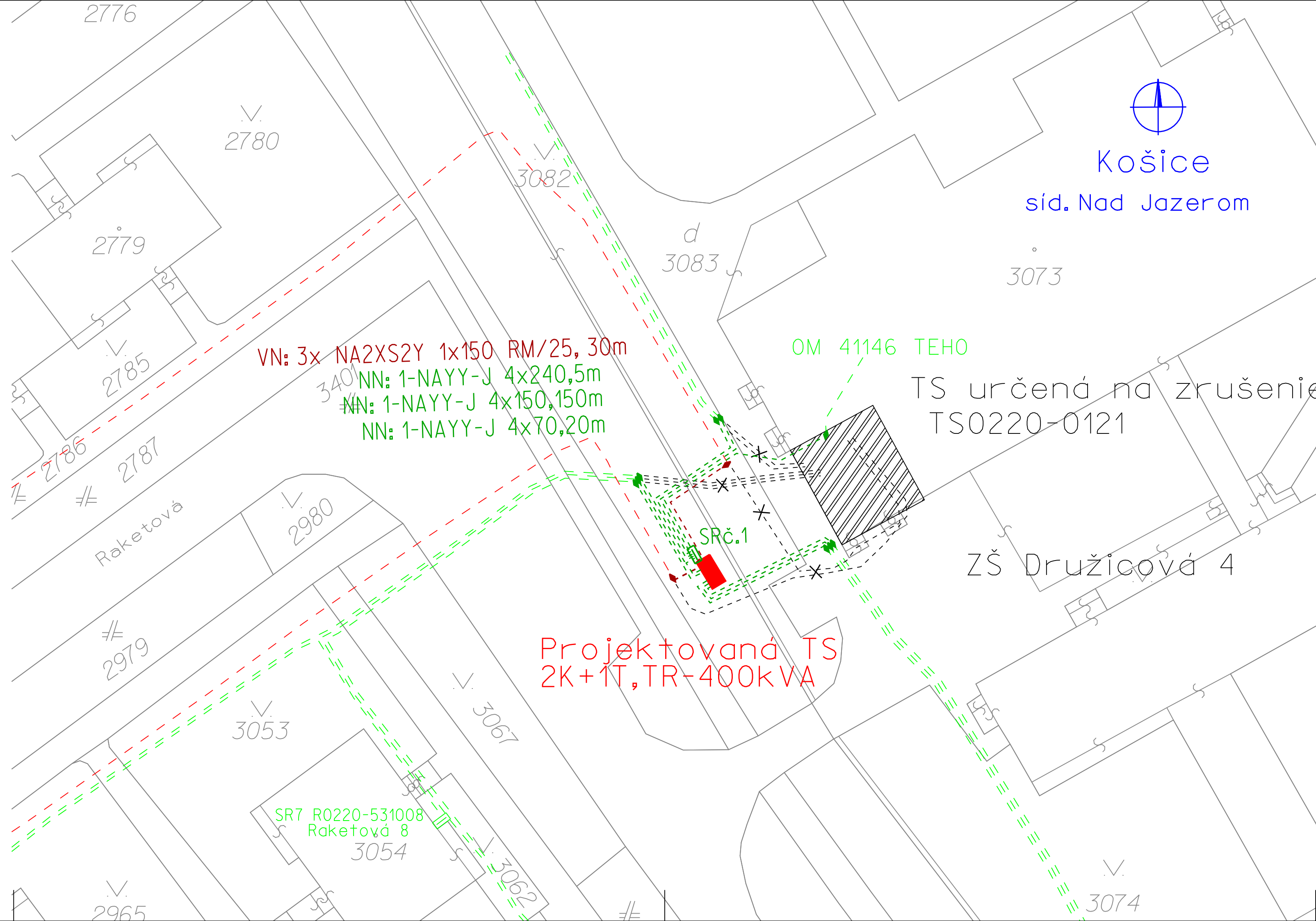
- 1 - kábel VN
- 2 - kábel NN
- 3 - krycí doska
- 4 - výkopový materiál
- 5 - zasypanie hlinou
- 6 - rúra KSX PEG 160 (90 pre NN)
- 7 - výstražná fólia 33cm
- 8 - zemniaci piesik FeZn 30x4mm
- 9 - chránička pre optiku HDPE 40



Najmenšie dovolené vzdialenosti 1kV a 22kV kábelového vedenia od ostatných podzemných vedení [STN 73 6005]

U	DRUH VEDENIA	SILOVÉ KÁBELY			PLYNOVODY		OZNAMOVACIE KÁBELY		VODOVOD	TEPELNÉ VEDENIE	KÁBELOVODY	STOKY
		1kV	10 kV	35 kV	do 0,005 MPa	do 0,3 MPa	mechanické	výstražné				
1.-kV	vodorovné vzdialenosti [súbeh] v [m]	0,05	0,15	0,20	0,40	0,60	0,30	0,10	0,40	0,30	0,10	0,50
	zvislé vzdialenosti [križovania] v [m]	0,05	0,15	0,20	0,10*	0,10*	0,30	0,10	0,40 0,20*	0,30	0,30	0,30
22.-kV	vodorovné vzdialenosti [súbeh] v [m]	0,20	0,20	0,20	0,40	0,60	0,80	0,30	0,40	1,00	0,30	0,50
	zvislé vzdialenosti [križovania] v [m]	0,20	0,20	0,20	0,10*	0,20*	0,80	0,10	0,40 0,20*	0,50	0,30	0,50

* - silový kábel v chráničke




Košice
 síd. Nad Jazerom

LEGENDA

- - projektovaná kiosková trafostanica (3x1,5m)
- - - - projektované VN kábelové vedenie v zemi
- - - - projektované NN kábelové vedenie v zemi
- - - - existujúce VN kábelové vedenie v zemi
- - - - existujúce NN kábelové vedenie v zemi
- projektovaná istiacia skriňa (pillarová)
- existujúca istiacia skriňa
- ● - kábelová spojka VN, NN
- - - X - - - - existujúce VN, NN zemné vedenie určené na zrušenie
- existujúca TS v objekte určená na zrušenie

VN: 3x NA2XS2Y 1x150 RM/25, 30m

NN: 1-NAYY-J 4x240,5m

NN: 1-NAYY-J 4x150,150m

NN: 1-NAYY-J 4x70,20m

OM 41146 TEHO

TS určená na zrušenie
TS0220-0121

ZŠ Družicová 4

Projektovaná TS
2K+1T, TR-400kVA

SR7 R0220-531008
Raketová 8

VN: 3 ~ 22 kV 50 Hz

NN: 3/PEN ~ 400/230 V 50 Hz TN-C

- OCHRANA PRED ÚRAZOM ELEKTRICKÝM PRÚDOM:**
- BEZPEČNOSTNÉ OPATRENIA VN (STN EN 61936-1, STN EN 50522)
 - ochrana pred dotykom živých častí - umiestnením mimo dosahu
 - ochrana pred dotykom neživých častí - uzemnením
- OCHRANÉ OPATRENIA NN (STN 33 2000-4-41):**
- samostatné odpojenie napájania
 - dvojité alebo zesilované izolácie

Vypracoval: Ing. Stanislav Počuch	ENERPRO s.r.o.	
Projektant: Ing. Stanislav Počuch	Čís.zak.: -	
Investor: Východoslovenská distribučná, a.s.	Stupeň: PDR	
Miesto: Košice, Sídliisko Nad jazerom	Dátum: 11/2018	
Stavba: Košice - Raketová - Náhrada murovanej trafostanice TS121, úprava VN377 a NN	Formát: 3xA4	Číslo výkr.:
Objekt:	Mierka: 1:300	V2
Obsah: Situácia - montážny výkres		